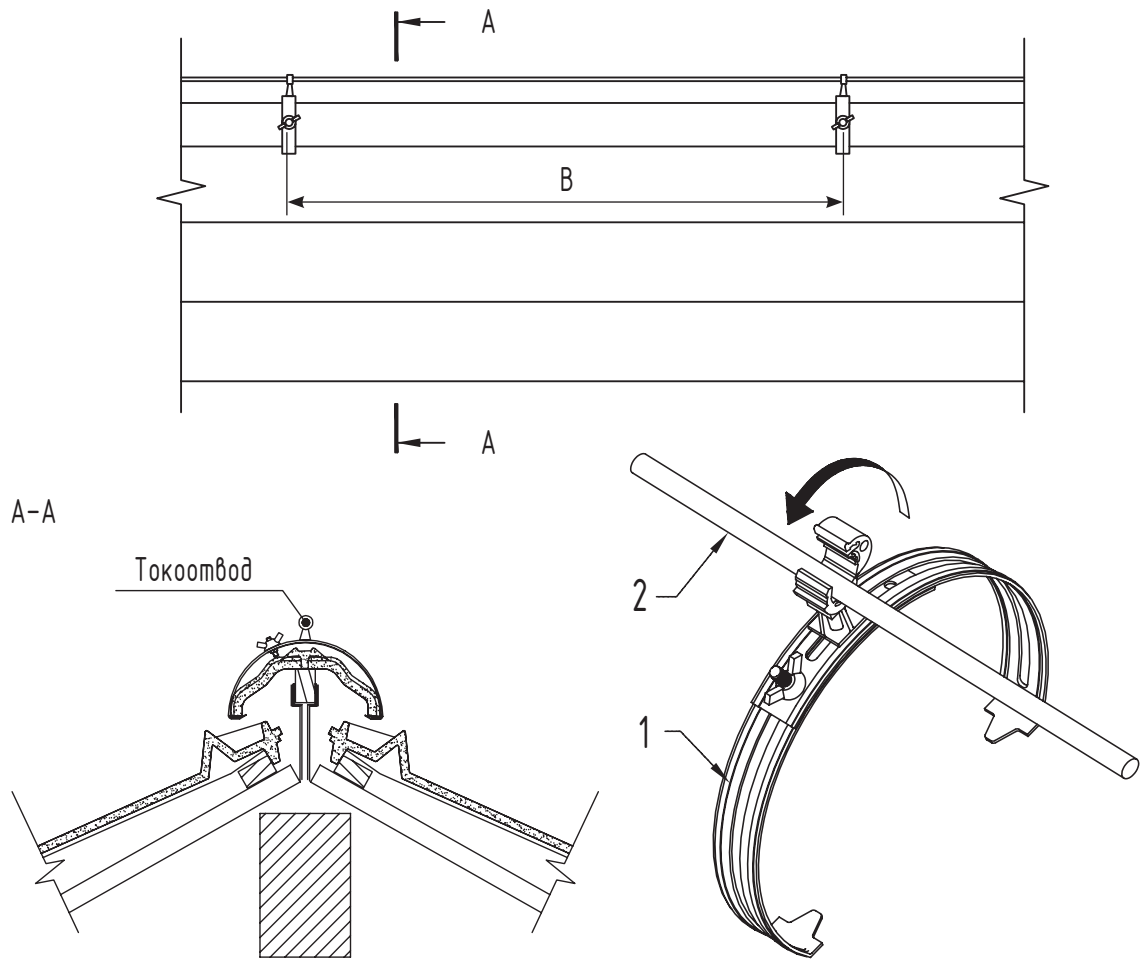


Узел фиксации токоотвода на коньке черепичной крыши



Применяемые материалы

Поз.	Наименование	Артикул	Ед. изм.	Вес, кг
1	Держатель коньковый регулируемый	42300	шт.	0,16
		42310		0,19
2	Прут	круг. сталь. оц. Ø6, 8, 10 мм	кг	Ø6 мм – 0,22 кг/м.пог. Ø8 мм – 0,40 кг/м.пог. Ø10 мм – 0,63 кг/м.пог.

Примечание:

1. "B" – шаг установки держателей (устанавливаются не реже чем 1 шт. на 1 м.пог.).
2. Выбор артикула 42300/42310 (позиция 1) зависит от диаметра коньковой черепицы.
3. Зажимает круглый конек диаметром 100–240 мм.

Согласовано

Взам. инв. №

Подпись и дата

Инв. № подл.

Изм	Лист	№ докум.	Подпись	Дата
Разраб.				
Пров.				
Н.контр.				
Утвердил				

Узел фиксации токоотвода на коньке черепичной крыши

Держатели проводника

Лит Лист Листов
87 174